

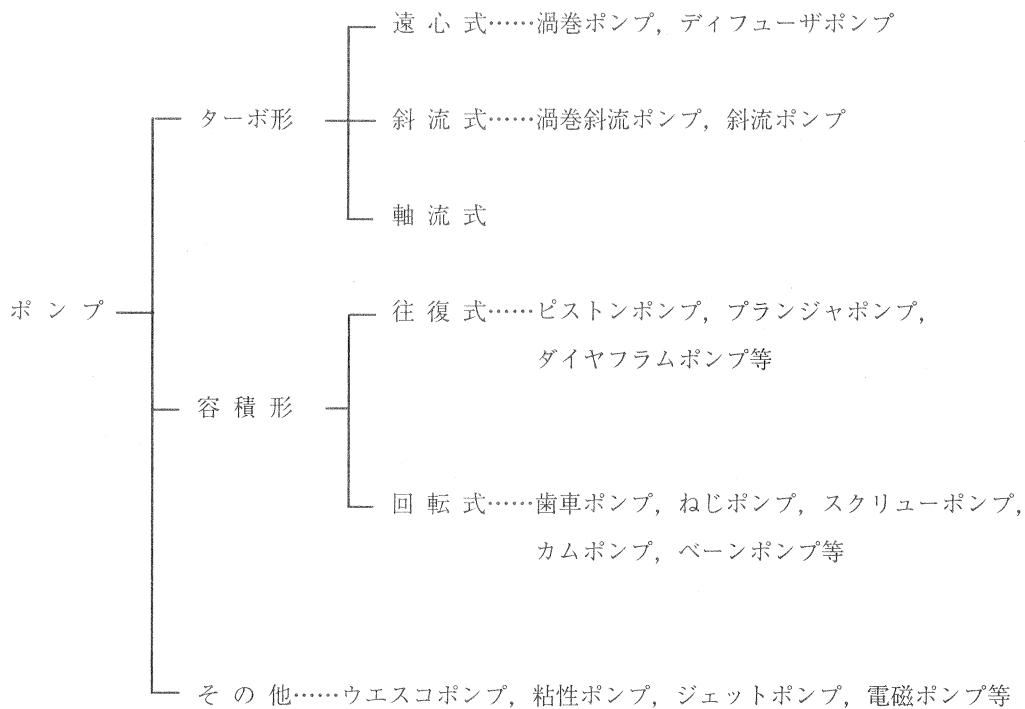
ポンプ及びコンプレッサとその附属機構等の検査要領

1. ポンプ

a) ポンプの分類

1) ポンプの形式及び構造による分類は、表1-1による。

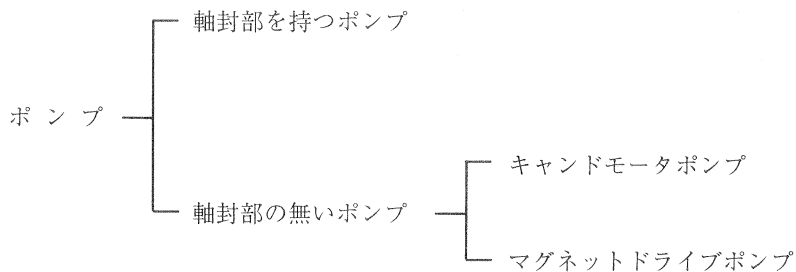
表1-1 ポンプの形式及び構造



LPガスプラントで使用されているポンプには、渦巻ポンプ、ベーンポンプ、歯車ポンプ、及びウエスコポンプ等がある。

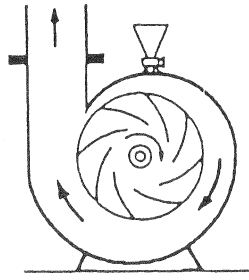
2) ポンプのシール方式による分類は、表1-2による。

表1-2 ポンプのシール方式

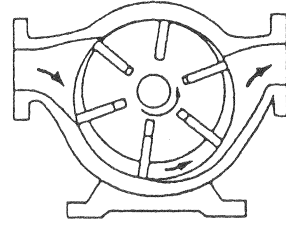


b) ポンプの形式及び構造

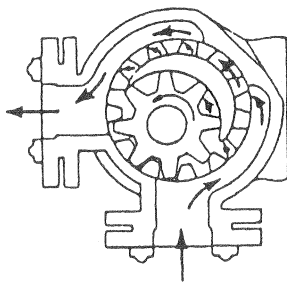
1) LPガスプラントでよく使用されるポンプの分類は、図1-1による。



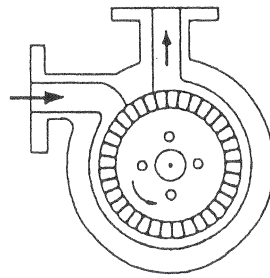
遠心形渦巻ポンプ



容積形ベーンポンプ



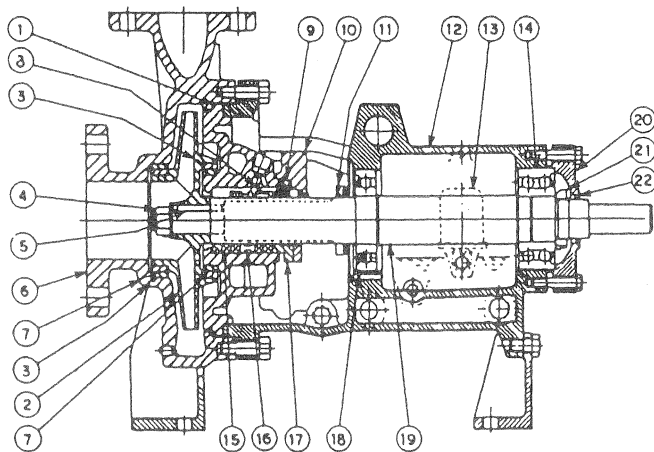
容積形歯車ポンプ



特殊形ウエスコポンプ

図1-1 ポンプの羽根の形状

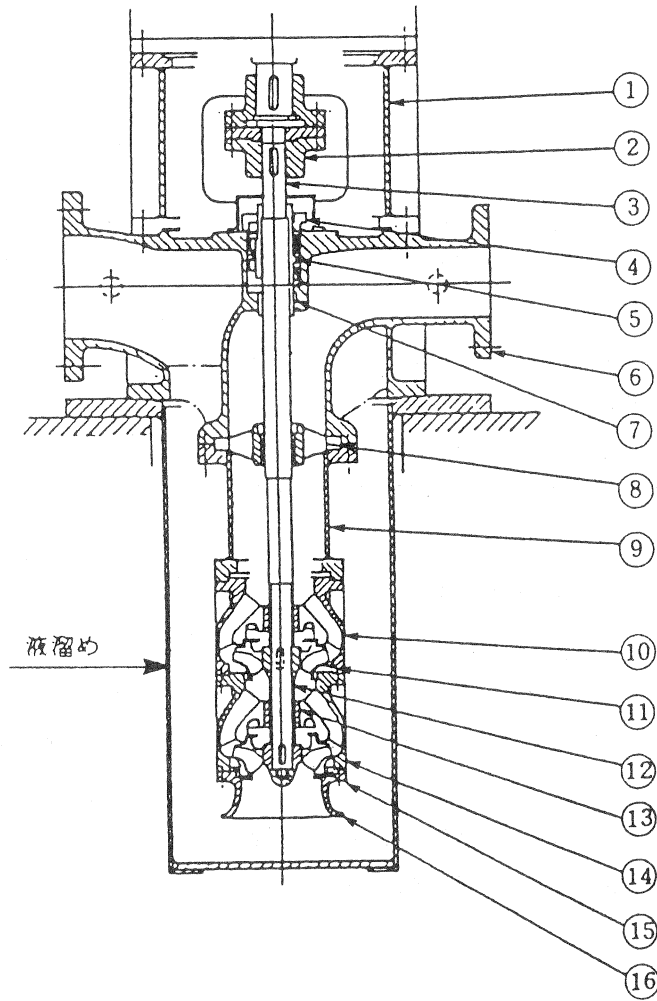
2) 地上設置形ポンプ（遠心ポンプ「横軸片吸込渦巻ポンプ」）の構造とその主要部品の名称は、図1-2による。



番号	品名
1	ガスケット
2	羽根車（インペラ）
3	ライナリング（ウェアリング）
4	ナット
5	羽根車キー
6	ケーシング
7	ライナリング（ウェアリング）
8	メカニカルシール
9	〃
10	シールフランジ
11	水切りつば
12	フレーム
13	オイラ
14	スラストベアリング
15	グランドバックシン
16	ランタンリング
17	バックシン押さえ
18	ラジアルベアリング
19	主軸（シャフト）
20	ベアリングカバー
21	ナット
22	オイルシール

図1-2 地上設置形ポンプの構造

3) 半地下設置形ポンプ（遠心ポンプ「立軸多段ディフューザーポンプ」）の構造とその主要部品の名称は、図1-3による。



番号	品名
1	原動機台
2	軸継手（カップリング）
3	主軸（シャフト）
4	パッキン押さえ
5	ランタンリング
6	ケーシング
7	パッキン部スリーブ
8	水中軸受支え
9	揚水管
10	吐出しボウル
11	羽根車（インペラ）
12	水中軸受部スリーブ
13	水中軸受
14	中間ボウル
15	ライナリング
16	吸込バル

図1-3 半地下設置形ポンプの構造