

参考資料—① 地上設置式円筒形貯槽の開放検査実施要領

(JLPA 501 LPガスプラント検査基準より抜粋)

1. 開放検査の準備

1.1 事前調査計画書の届出及び通報

- a) 検査責任者は検査計画書を作成するとともに、所要の器材及び資材を準備する。
- b) 検査作業責任者は検査責任者の指示によって残液、残ガスの処理について計画書を作成しなければならない。残液、残ガス処理計画書には、その処理すべき液及びガスの量、処理の日時と所要時間、処理に用いる器材、作業人員、事業所とその周辺地域に対する防災体制、事故発生の際の連絡通報の方法等を明確に記載しなければならない。
- c) 残ガス処理計画書は、必要に応じて所轄都道府県、所轄消防署、警察、周辺住民に連絡又は届出を行う。

1.2 残ガス処理

- a) **残ガス処理の方法** 貯槽内の残液、残ガスを回収した後の残ガスは、燃焼又は大気放出によって処理する。⁽¹⁾
- b) **残液回収及び残ガス処理の工程** 貯槽の残液回収及び残ガス処理の標準工程は、図1-1による。

注⁽¹⁾ この項でいう残液、残ガスとは、そのプラントの他の設備又はタンクローリ等によっても回収しきれずに貯槽内に残っている液状のLPガスも含めたものをいう。

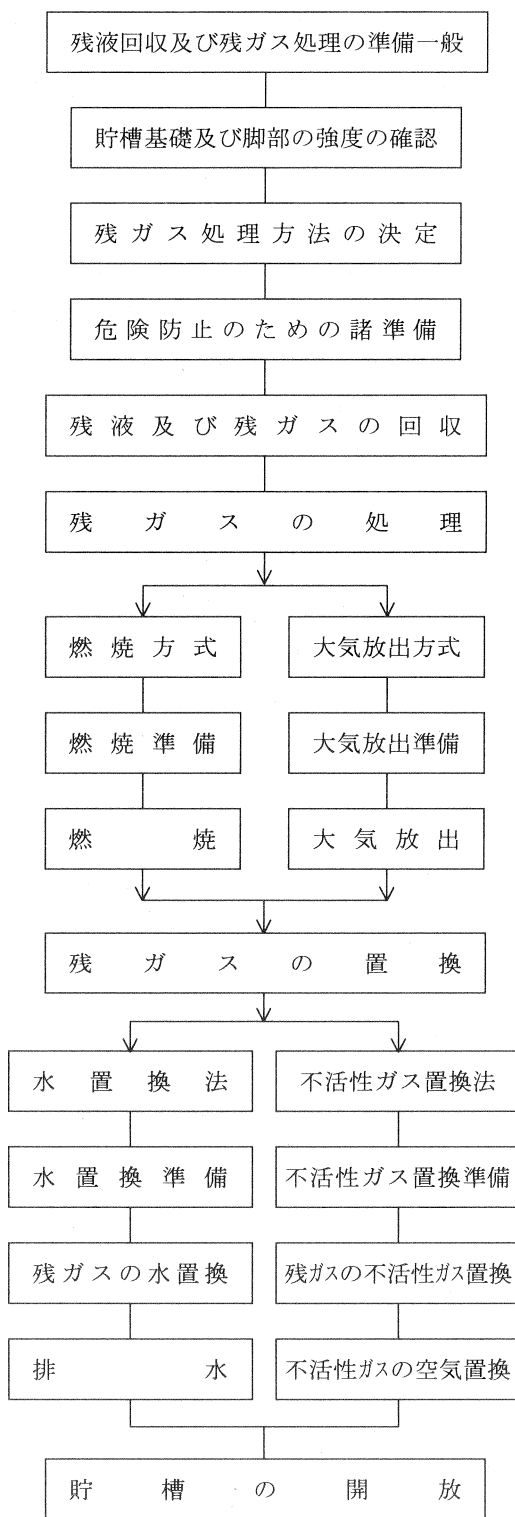


図 1-1 残液回収及び残ガス処理の標準工程

c) 残液回収及び残ガス処理の準備一般

1) 検査責任者及び検査作業責任者の任務

- 1.1) 事業所の検査責任者は、検査事業者の検査作業責任者を監督するとともに残ガス処理作業を安全に実施するため事業所から必要数の従業員を動員、指揮して、所要の任務につかせなければならない。また、この作業を行うに

当って、事業所内全域に通報するとともに、必要に応じ車両及び人の通行を規制し、かつ、必要に応じて事業所の操業を停止する等の処置を行わなければならない。

- 1.2) 検査作業責任者は、残ガス処理計画に基づく具体的実施方法について、事業所の検査責任者の指示を受けて、残ガス処理作業を遂行するとともに、その工程を管理しなければならない。また、検査作業責任者は、あらかじめその指揮下の作業員の作業分担（ガス出口弁操作係、燃焼器監視係、ガス検知係、送水係、貯槽沈下状況監視係、消火係、連絡係等）を定め、作業を安全、确实、かつ、円滑に実施しなければならない。
- 1.3) 検査責任者及び検査作業責任者は、1.2 b)の工程が完了したことを確認するまでその作業現場を離れてはならない。もし、やむを得ない事情によってその作業現場を離れるときは、必ずその代理者を定めるとともに作業員全員にその旨を知らせなければならない。

2) 貯槽基礎及び脚部の強度の確認

- 2.1) 検査作業責任者は、開放しようとする貯槽の基礎及び脚部の強度について次に示すところによって検討し、水置換を行っても基礎の沈下、脚部の破損、座屈等が発生しないことを確認する。
 - ・貯槽設置当時の基礎図、基礎強度計算書等を検討する。
 - ・貯槽の基礎及び据付け状態については、JLPA 501 L Pガスプラント検査基準（以下、JLPA 501という。）Ⅱ 1.2（基礎の検査）によって検査する。
- 2.2) 検査責任者又は検査作業責任者のいずれもが貯槽の基礎の強度について確認できない場合は、2.1)によって沈下状況を監視するとともに、水置換中著しい沈下が発生した場合は、直ちに水置換を中止し、JLPA 501 Ⅱ 1.2.2（判定及び処置）にしたがって所要の処置を行う。

3) 残ガス処理方法の決定

- 3.1) 残ガスの処理は、原則として燃焼によって行う。
- 3.2) 残ガスの処理を燃焼によって行うことが、不適切な場合で、大気放出によっても十分安全を確保できる場合は、大気放出によって行う。

4) 危険防止のための諸準備

- 4.1) **ガス検知器の準備** 残ガス処理を行うに当っては、ガス検知器を準備して施設の周辺における大気中のL Pガスの濃度を測定しなければならない。
ガス検知器は、高圧ガス保安協会の検定に合格したもので、精度を良好に保持しているものでなければならない。
 - 4.2) **消火器の配置** 残ガスの処理に当っては、貯槽の周囲の安全な場所に、消火器3個（能力単位B-10相当以上）を配置しておく。燃焼方式の場合は、燃焼器の周囲に燃焼器1基につき消火器1個（能力単位B-10相当以上）を配置する。
 - 4.3) **他のガス設備との絶縁** 貯槽及びその附属品が他のガス設備と配管等によって接続されている場合は、他のガス設備からのガスの侵入を防止するため、貯槽及びその附属品に最も近いバルブを閉止するとともに、そのバルブと貯槽及び附属品との間に仕切板を装着しなければならない。
 - 4.4) **その他の安全対策** 残ガス処理作業中は、「ガス抜き作業」の標識を掲示し、かつ、検査関係者以外の区域内の立ち入りを禁止する。また、必要に応じ周囲の車両の交通を禁止する。その際、警察署の協力を求める。
- d) **残液及び残ガスの回収** 貯槽内のL Pガスの残液及び残ガスは、できるだけ多く回収し、燃焼又は大気放出によって処理する残ガスの量を少なくしなければならない。
残液及び残ガスの回収は、主として、次の方法によって行う。
- 1) そのプラントにコンプレッサが設備されている場合は、その貯槽に加圧して残液を他の貯槽又はタンクローリ等に移送した後、貯槽内のガスを吸引して他の貯槽又はタンクローリ等に圧入する。

- 2) コンプレッサが設備されていない場合の残液の回収は、そのプラントのポンプによって、他の貯槽又はタンクローリに移送する。
 - 3) 上記1)又は2)によって回収ができない残液は、残ガスとして処理する。
- e) **残ガスの処理** 残ガスは、燃焼又は大気放出によって処理する。
- 1) **燃焼方式による残ガスの処理** 残ガスの燃焼処理は、その事業所に設備されている廃ガス燃焼装置（フレアスタック）、燃焼炉等によるほか可搬式残ガス燃焼装置を用いて行う。
この基準においては、可搬式残ガス燃焼装置を用いて、残ガスを処理する場合について定める。
 - 1.1) **可搬式残ガス燃焼装置** 残ガス燃焼装置には、逆火防止器を設けるとともに、燃焼器の手前の操作しやすい位置に絞り弁を取り付け、かつ、貯槽との接続は鋼管又は高圧ホースを用いるとともに絞り弁の貯槽側の接続管に圧力計を取り付ける。また、燃焼器は風等によって消炎した場合でも直ちに点灯できる構造のものとする。
 - 1.2) **残ガス燃焼の準備**
 - (a) **燃焼器の配置**
 - (i) 燃焼器は、気象状況等に風向き、そのプラント及び周辺の建築物の位置と地形、障壁の位置等を考慮し、また、周辺に稼働中の他のプラントがある場合は、そのプラントとの距離等に注意して安全な位置に配置する。
 - (ii) 燃焼装置は、配置後各部にガス漏れのないことを確認しなければならない。
 - (b) **ガス取出口** 燃焼装置に接続する貯槽のガス取出口は、通気ノズル（均圧ノズル）又はブローノズルとし、貯槽内の底部に開口しているノズルと接続してはならない。
 - 1.3) **残ガス燃焼**
 - ・燃焼器の火炎及び煤煙は、絞り弁によって調節し、付近の住民に恐怖や不安を与えないよう注意する。
 - ・火炎は、貯槽内のガス圧、風向き、風速、気温、降雨等によって常に変化するので、監視を怠ることなく、危険が予測されるときは燃焼作業を中止し、安全な状況となったのち作業を開始する。
特にリフテングやバックファイヤに注意する。
 - ・燃焼中消炎したときは絞り弁を閉じ、続いて貯槽のガス取出口を閉じて、消炎の原因を確かめ、これを取り除いたのち燃焼を再開する。
 - ・燃焼中、検査作業責任者は、貯槽及び燃焼器に作業員を配備し、作業状況の監視を行うとともに、作業指揮に当たらなければならない。また、残ガス燃焼中は、その周辺に人、自動車等が近寄らないよう監視するとともに、配置してある消火器はいつでも操作できる体制を整えておかななければならない。
 - ・貯槽内の残ガスの圧力が大気圧近くまで低下したときは、燃焼を中止し、絞り弁、貯槽のガス取り出口弁を閉じる。
 - 2) **大気放出方式による残ガスの処理** 残ガスの大気放出処理は、その貯槽のガスブローパイプから直接大気中にガスを放出するか又はガス取出口（ブロー口、均圧口等）に高圧ホース又は鋼管を接続して安全な場所に導いて放出する。
 - 2.1) **残ガスの大気放出の準備**
 - ・貯槽のガスブローパイプから直接大気中に残ガスを放出する場合は、ブローパイプの開口部の高さが貯槽本体の頂部から2 m以上であり、かつ、地盤面から5 m以上であることを確認する。
気象状況（特に風速、風向き）、そのプラント及び周辺の建築物の位置、地形等によって放出したガスの着地濃度が0.4%以上であるか又は0.4%以上に滞留するおそれがある場合は、ブローパイプの開口部がさらに高くなるよう継ぎたさなければならない。
風向き、風速等の観測には吹流し及び風速計等を用いる。

- ・貯槽のガスブローパイプから直接大気中に残ガスを放出することが、気象状況、そのプラント及び周辺の建築物の位置、地形並びに他の事業所及び住宅等の火気の使用状況等によって拡散状態が危険と判断される場合は、貯槽のガス取出口に高圧ホース又は鋼管を接続して安全な場所に導かなければならない。

この場合においても開口部の高さは地上から5 m以上とし、放出口近くに絞り弁を取り付ける。また、接続管は、各部に漏えいがないことを確かめなければならない。

- ・連絡用器材は、トランシーバ、手旗、メガホン等とする。

2.2) 残ガスの大気放出

- ・残ガスの大気放出は、原則として昼間に行う。
- ・放出ガスの最大着地濃度は0.4%とし、ガス放出量は、風速、風向き、気温、晴雨等の気象状況と周辺の建築物の位置、地形等を考慮し、かつ、風下におけるガスの着地濃度を測定しながら放出量を加減する。
- ・残ガス放出中は、周辺、特に風下にガス検知器、連絡用器材を携帯する数人の監視員を配置し、常に着地ガス濃度を測定し、そのガス濃度が0.4%以上となったときは、放出量を減少するか又は中断する。
- ・気象状況が無風又は降雨の場合、周辺に窪地、森林がある場合、建築物等によって遮へいされたところがある場合及び貯槽のガス圧低下によって放出速度が遅くなった場合は、ガス濃度の測定を入念に行い、注意して放出作業を行わなければならない。
- ・残ガス放出中、監視員は周辺の車両の運行及び通行人（特に喫煙）等に注意して監視する。
- ・貯槽の残ガスの圧力が大気圧近くまで低下したときは、ガス放出を中止し、仮設配管の絞り弁を閉じ、続いて貯槽のガス取出口弁を閉じる。

f) 残ガスの置換

- ・JLPA LPガスプラント検査技術者必携（以下、必携という。）1.6.2 e）（残ガス処理）によって処理された後の大気圧程度の貯槽内の残ガス置換は、水又は不活性ガスによって行う。
- ・水によって置換された残ガスは、燃焼又は大気放出によって処理する。
- ・必携1.6.2 c）2）（貯槽基礎及び脚部の強度の確認）による検討の結果、残ガスを水によって置換することが不十分な場合、必要な水量を確保することが困難な場合、公害関係法令又は条令によって置換した水を廃棄できない場合及び水置換中に著しい基礎の沈下が予想される場合は、残ガスを不活性ガスによって置換する。
不活性ガスによって置換した残ガスは、燃焼又は大気放出によって処理する。

1) 残ガスの水置換

1.1) 水置換の準備

- ・残ガスを水によって置換する場合に用いる水は、淡水とし、上水道、工業用水道、河川、湖沼、貯水槽等から取水する。
ただし、淡水の取水が困難な場合は、海水を用いることができる。
- ・上水道から取水する場合は、水道管と貯槽の注水口を直結せず、いったん水ために入れ、この水ためからポンプを用いて送水する。
- ・プラントの散水装置又は水噴霧装置の水源から取水する場合は、取水中において他に稼働中の貯槽及びガス設備があるときは、その貯槽及びガス設備に対して散水装置又は水噴霧装置が常に完全に作動し得る状態にしておかなければならない。
- ・河川、湖沼、貯水槽等から取水する場合は、ポンプの吸込管にストレーナ等を取り付け、砂れき、汚泥等のきょう雑物が貯槽に侵入しないようにする。
- ・貯槽の注水口は、貯槽下部のノズルとする。

1.2) 残ガスの水置換

- ・貯槽の注水口のバルブが開いていることを確認したのち、送水を開始する。
- ・注水によって排出される残ガスを燃焼によって処理する場合は、**必携1.6.2 e) 1)** (燃焼方式による残ガスの処理) による。
- ・注水によって排出される残ガスを大気放出によって処理する場合は、**必携1.6.2 e) 2)** (大気放出方式による残ガスの処理) による。
- ・貯槽の最も高いノズルのバルブから溢水したときに、残ガスの燃焼又は大気放出を中止する。
- ・水置換に当っては、液面計 (ガラス液面計) の元弁を閉じ、液面計内に砂れき、汚泥、油等が侵入しないようにする。
- ・水置換が完了したのち、マンホールカバーを開放する。ただし、マンホールカバーにノズルが取り付けられていない構造の場合は、マンホールドーム内に残ガスが圧縮された状態で残っているので、マンホールカバーの開放は、徐々に行わなければならない。

1.3) 排水

- ・排水は、送水管 (全部又はその一部) 又は別に準備した排水管を用い、排水口のバルブを開き、貯槽内の水を排出する。⁽²⁾
- ・排水中、貯槽内の残渣、汚泥 (酸化鉄、硫化鉄、遊離硫黄、遊離炭素、アルミナ、シリカゲル等) がLPガスを吸着又は混在して排出されるので、排水管開口部において、ガス検知器により、LPガスの濃度を測定する。また、貯槽に残留していた C_4 以上の炭化水素が水と共に排出されることがあるので注意する。
ガス検知の結果、ガス濃度が危険範囲内にあるときは、排水場所周囲8m以内では火気を使用してはならない。また、この場合は下水道に排水してはならない。
- ・排水は、水質汚濁防止法による水質の基準以内になるように処理しなければならない。
また、悪臭がある場合は、希釈又は脱臭しなければならない。
- ・排水が完了したことを確認したのち、速やかに貯槽のすべての元弁を取り外す。

注⁽²⁾ 貯槽の開放検査の準備のため、残ガスの水置換を行った後の水の汲上げにおいて、LPガス用キャンドモータポンプ、液中モータポンプを使用してはならない。

2) 残ガスの不活性ガス置換

2.1) 不活性ガス置換準備

- ・**必携1.6.2 e) 1)** 又は**必携1.6.2 e) 2)** によって処理された後の大気圧程度の貯槽内のLPガスを置換するために用いる不活性ガスは、窒素ガス又は炭酸ガスとする。
- ・不活性ガスは、ブローバルブ又は安全弁のノズル位置から最も離れたノズルによって圧入する。**図1-2**、**図1-3** 参照ただし、内部立上がり管に接続されていないノズルとする。
排出口は、ブローパイプとする。
- ・やむを得ず貯槽内の立上り管に接続されているノズルから不活性ガスを圧入する場合は、立上り管に接続されていない底部のノズルから配管を通じて地上から5m以上に開口した放出管によって放出する。**図1-4** 参照
- ・不活性ガス置換によって排出されるガスの処理要領は、**必携1.6.2 e) 2)** による。

2.2) 不活性ガス置換

- ・ブロー弁を閉じて、**図1-2**、**図1-3**、**図1-4** に示すバルブから不活性ガスを圧入し、ガスの圧力が約0.05MPaとなったときに、圧入を中止し、ブロー弁を開き、LPガスと不活性ガスの混合ガスを大気中に放出する。
- ・上記の操作を数回繰返して行い、排気ガス中のLPガス濃度をブローパイプの開口部から東西南北の各300mm離

れた位置でガス検知を繰返して行い、ガス濃度が0.4%以下になったときに完了する。

不活性ガスによる残ガスの置換の一例は図1-2、図1-3、図1-4による。

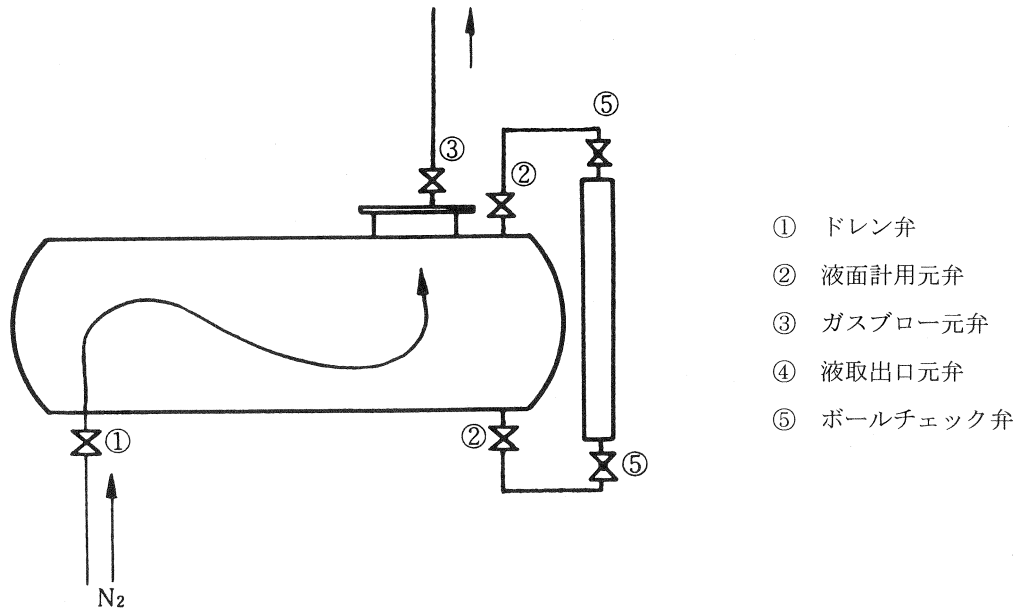


図1-2

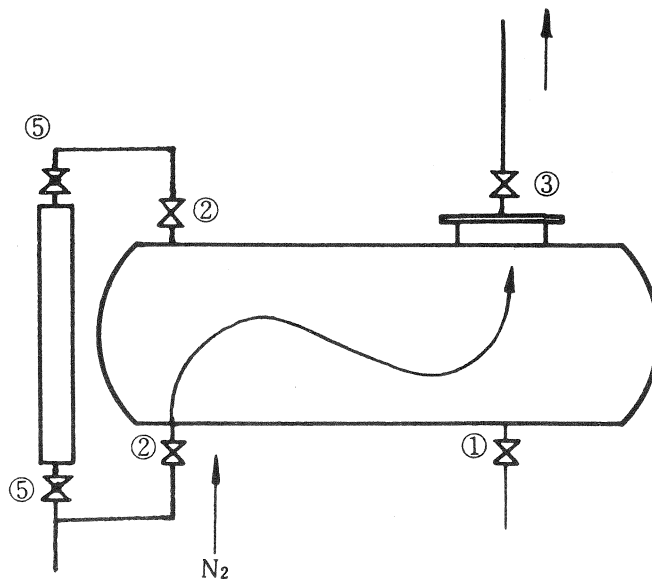


図1-3

不活性ガスとの混合ガスの中のLPガスの濃度をガス検知器で測定する場合は、同じLPガス濃度であっても空気中のLPガス濃度を測定した場合より小さい値が検出されるので、拡散を考慮してガス放出口から約300mm離れた位置で検知する。

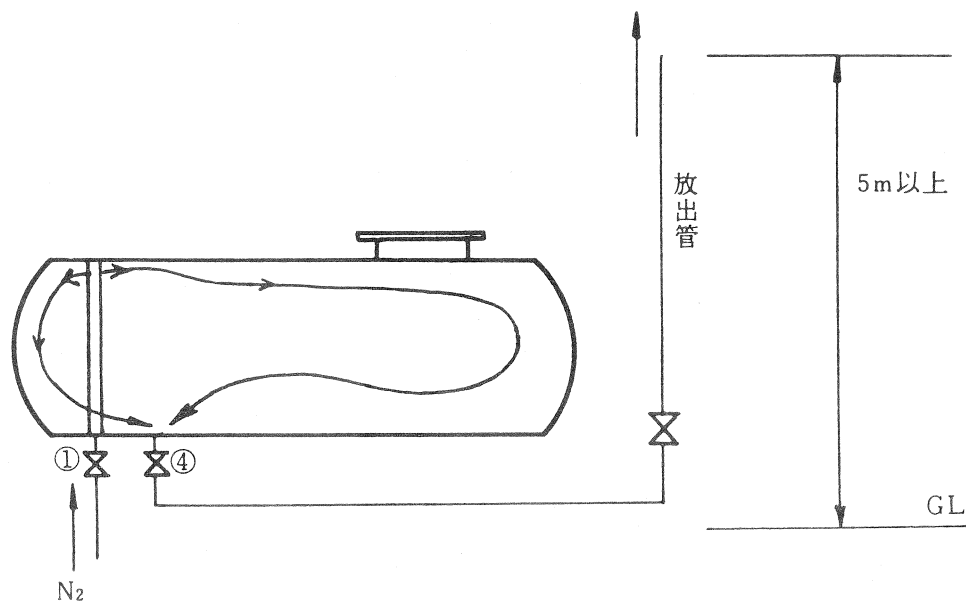


図 1 - 4

2. 3) 空気置換 不活性ガスによる置換が完了したあとは、引き続き空気置換を行う。

- ・すべての元弁の開口部から約300mm離れた位置においてLPガス濃度が0.4%以下となったことを確認したのち各元弁とマンホールカバーを開き、送風機を用いて十分な空気を送入し、貯槽内の不活性ガスを排除する。
- ・酸素濃度計で測定して酸素量が20%以上となったとき完了する。

2. 貯槽の開放

- a) 貯槽内の残ガスを必携1.6.2 e)によって処理し、必携1.6.2 f)によって完全に置換して、安全であることを確認したのち、貯槽を開放する。
- b) 貯槽を開放するときは、貯槽に附属するすべてのバルブ類（緊急遮断弁、逆止弁を含む。）、計器類、マンホールカバー及び仕切板（絶縁のための配管に取り付けたものを除く。）等を取り外すものとする。
ただし、液面計等は、その元弁及び連絡管（バルブを含む。）を取り外す。
- c) 貯槽内のガス検知、酸素量の測定を行い、安全であることを確認した後、貯槽内に入り貯槽の内壁を水洗し、ブラシ等を用いて残渣、錆、汚泥等を洗い流す。
- d) 海水を用いて水置換を行った場合は、海水を排水したのち、貯槽の内壁に塩分がなくなるまで淡水を用いてブラシによって水洗する。

3. 貯槽内作業

- a) 酸素欠乏症の防止 貯槽の開放検査の際、貯槽内において作業を行うとき、事業者は、酸素欠乏症等防止規則（昭和57年5月20日付労働省令第18号）に基づく酸素欠乏危険作業主任者を選任し、同規則第11条に定める事項を行わせなければならない。
- b) 事前確認 貯槽内の作業を行うとき、検査責任者又は検査作業責任者は、次に示す事項を確認しなければならない。
 - 1) 換気装置、作業用具、保護具等が完全に整備されていること。
 - 2) 貯槽の周辺が、作業を行っても差支えない安全な状態となっていること。

- 3) 貯槽内の空気について、ガス検知器を用いてLPガスの残存濃度が1000PPM(0.1%)以下であって爆発の危険が全くないこと。
- 4) 貯槽内の空気について、上記a)によって測定した酸素の濃度が20%以上であること。
- 5) LPガス及び有毒ガスを発生する残渣等及び酸素濃度を減少させるような錆、スケール等がないこと。
- 6) 作業開始前に強制換気装置によって貯槽内のすべての部分について換気を行うとともに、作業中も継続して換気を行うこと。
- 7) 「貯槽内作業中」の標識を貯槽の見やすい箇所に掲げておくこと。

c) 作業の指示及び許可

- 1) 貯槽内の作業を行うときは、検査作業責任者は作業責任者に対し、作業内容を説明指示し、必携1.6.4b)の事前確認を終わったのち作業着手の指示を行う。
- 2) 貯槽内作業中、検査作業責任者等は、貯槽外部のマンホール付近に監視員を配置し、貯槽内作業員との連絡に当らせるとともに周辺の状況の監視を行わせなければならない。

d) 作業用足場 貯槽の内部作業のために必要な足場を設け、また、はしご等を準備する。

- 1) 貯槽においては、すべり止めを施した足場板等を⁽³⁾用いて作業足場とする。
- 2) 貯槽においては、金属パイプによって足場を組立てる。足場は、十分強固に組立て、かつ、安全なものでなければならない。
- 3) はしごは、底部にすべり止めがついたものを用いるか又は取り付けのたびごとに固定する処置を講じなければならない。

注⁽³⁾ 貯槽の径が大きいものの内部検査には、金属パイプを用いた固定式組立足場又は移動式足場を用いる。

e) 作業用具及び器材 肉厚測定装置、磁粉探傷試験装置、浸透探傷試験装置、超音波探傷試験装置、放射線透過試験装置については、それぞれの試験の装置の項において規定し、この項においては、それ以外の作業用具及び器材について規定する。

1) 照明用具⁽⁴⁾

- 1.1) 貯槽内で使用する移動照明灯は、破損防止のためのガード付のものとする。
- 1.2) 電源コードは、キャプタイヤコード等絶縁良好なものとし、被覆に破損のないものを用いる。
- 1.3) 移動灯をつける場合は、電源コードに張力がかからないよう附属のつり具を用いる。
- 1.4) 移動灯のガードそのほか金属製の部品は、漏電による感電防止のため接地配線をする。

2) 電動工具⁽⁴⁾

- 2.1) 電源コードは、絶縁良好なキャプタイヤコードとし、被覆に損傷のないものを用いる。
- 2.2) 携帯用電動工具のフレームは、漏電による感電防止のため接地配線をする。

注⁽⁴⁾ 検査の作業環境(密閉等)によっては耐圧防爆の器材を用いる。

3) 手工具 作業の目的に適した種類及び型式のものを選び、その目的以外の作業に使用してはならない。

4) 溶接用器材

- 4.1) 溶接ホルダは、絶縁ホルダを使用し、作業中、溶接ホルダを手から離すときは絶縁サックを使用する。
- 4.2) 溶接用のコードは、絶縁良好なキャプタイヤコードとし、被覆に損傷のないものを用いる。
- 4.3) 溶接器は、電撃防止装置を取り付けて使用する。
- 4.4) 溶接及び溶断を行うとき、発生した有毒ガスを換気装置によって貯槽外に排出する。
- 4.5) ガス溶断器を使用するときは、ガスの漏えいのないものを用い、貯槽内でのガスの漏えい又は放散について厳重に警戒するとともに換気に注意する。ガスバーナを用いるときも同様とする。

作業休止又は作業終了の際は、直ちに溶断器、ホース等は貯槽外に取り出す。

f) 保護具及び服装

1) 保護具

1. 1) 検査作業責任者は貯槽内の残渣、スケール、錆等を除去し、洗浄、換気を行い、かつ、ガス検知、酸素濃度の測定等を行って、作業環境を安全な状態にするよう努めなければならない。

なお、不十分なところは保護具を使用してこれを補う。

1. 2) 作業環境に適した保護具の正しい選択と使用には、十分な知識と熟練が必要であり、検査責任者又は検査作業責任者は、保護具の使用について、あらかじめ作業員に対し教育訓練を実施しなければならない。必要に応じ酸素欠乏危険作業主任者は、空気呼吸器、酸素呼吸器又は酸素マスクを準備する。
1. 3) 安全帯（命綱） 転落の危険を予想される場所において作業する場合及び酸素濃度を測定する場合は、作業員は安全帯（命綱）を着用しなければならない。
1. 4) 検査作業責任者は、貯槽内で電気溶接を行うときは感電防止のためゴムシート等を準備し、かつ、その他の電気保護具を作業員に使用させなければならない。

2) 服装

2. 1) 貯槽内で作業を行う者は、皮膚を露出しないよう作業衣を正しく着用しなければならない。また、作業衣は木綿製又は帯電防止製とする。
2. 2) 履物は、ゴム長靴又はゴム底靴とし、災害防止のため安全靴⁽⁵⁾を着用する。
2. 3) 安全帽を着用する。

注⁽⁵⁾ 安全靴は編上靴とする。短靴の場合は裾巻きを用いる。

g) 監視員 安全検査作業責任者が貯槽の外部に配置した監視員は、次のことに注意する。

- 1) 貯槽内の作業員及び貯槽外の作業員と連絡できる場所に配置する。
- 2) 貯槽内において、異常な事態が発生した場合は、自ら貯槽内に入らず至急に検査作業責任者又は他の作業員に連絡し緊急対応策をたてる。

なお、貯槽内に入る場合は酸欠状況でないことを確認した上で入ること。

h) 作業中断時の処置 貯槽内作業を一時中断した場合は、その間にガスの漏えい、酸素濃度の低下等貯槽内の状態が変化することがあるので作業を再開する際は、開放時の作業手順を繰返して行い、安全であることを確認したのち着手しなければならない。

4. 腐食状況の検査

a) 検査の目的 腐食状況の検査は、貯槽胴板の内外面及び内外部の取付附属品の腐食状況を検査し、貯槽の肉厚及び耐圧・気密性能の安全性を確認する。

b) 検査方法

- 1) 腐食状況の検査は、目視によって腐食と認められる部分について、ワイヤブラシ等によって処理した後に行い、その腐食状況を記録する。
- 2) 貯槽の外面上における腐食状況の検査は、主として目視によって塗装の剥離した部分、附属品の取付部、フランジ等について行い、必要に応じ肉厚測定装置等を用い、残存肉厚を確認する。
- 3) 貯槽を開放せずに胴板の内面の腐食状況を検査する場合は、外面において肉厚測定装置を用いて行う。
- 4) 貯槽を開放して、胴板の内面及び内部の取付部品の腐食状況を検査する場合は、目視によって主として気相部、気液変動部、底部、鏡板の中央部とナックル部、各溶接部とその熱影響部、内部取付部品等について腐食の有無を検

査し、肉厚測定装置を用いて、その肉厚を測定する。

- 5) 前d)項の検査の結果、母材部において密集した線状又は点状の腐食が発見された場合は、その状況を記録したのち、グラインダによって、それぞれの部品の最大腐食深さまで削り取ったのち、肉厚測定装置によって残存肉厚を測定する。
- 6) 肉厚測定は、5.による。

c) 判定及び処置

1) 判定

- 1.1) 腐食のないものは合格とする。
- 1.2) 外面からの胴板の肉厚測定の結果、腐れ代を必要とする場合においては、その測定値が必要最小腐れ代を加算した肉厚以下であるとき及び前回の測定値より著しく減少しているとき又は部分的に著しい腐食が予想されてその耐圧性能に影響を与えると判断されるときは、貯槽を開放して開放検査を行う。
- 1.3) 腐食があった場合の判定は、次による。

[A]: 腐食部分の母材表面からの腐食の深さを除いた残存肉厚（以下、残存肉厚という。）が腐れ代を含む計算肉厚を超える場合は、JLPA 501 II 1.8.3 b) 1)の処置を行ったのち合格とする。

[B]: 残存肉厚が腐れ代を含まない計算肉厚を超える場合は、JLPA 501 II 1.8.3 b) 1)の処置を行ったのち合格とする。ただし、残存腐れ代が少なく、過去の肉厚減少の実績から推定して、残存肉厚が次の開放検査の時期までに、腐れ代を含まない計算肉厚以下になると推定される場合は、次の開放検査は、JLPA 501 I 4.2 a)（精密検査の周期）に規定する周期を短縮して実施する。

[C]: 残存肉厚が腐れ代を含まない計算肉厚と等しいと見なされる場合で

[C 1]: それぞれの腐食部分の単独面積が 50cm^2 以下で、かつ、胴板1枚の腐食部分の合計面積がその胴板の表面積の5%以下の場合は、JLPA 501 II 1.8.3 b) 1)の処置を行ったのち、その時期における腐食状況の検査は合格とする。

ただし、次の開放検査は、JLPA 501 I 4.2 a)に規定する周期を短縮して実施する。

[C 2]: それぞれの腐食部分の単独面積が 50cm^2 を超える場合又は胴板1枚の腐食部分の合計面積がその胴板の表面積の5%を超える場合は、JLPA 501 II 1.8.3 b)の処置を行ったのち、その時期における腐食状況の検査は合格とする。

[D]: 残存肉厚が腐れ代を含まない計算肉厚未満の場合で

[D 1]: それぞれの腐食部分の単独面積が 50cm^2 以下で、かつ、腐食部分の合計面積がその胴板1枚の表面積の5%以下の場合は、JLPA 501 II 1.8.3 b)の処置を行ったのち、その時期における腐食状況の検査は合格とする。

[D 2]: それぞれの腐食部分の単独面積が 50cm^2 を超えるもの又は胴板1枚の腐食部分の合計面積がその胴板1枚の表面積の5%を超える場合は、JLPA 501 II 1.8.3 b)の処置を行ったのち、合格とするか又はその貯槽の是正処置をとる。

2) 処置

- 2.1) 腐食があって、その判定が[A]、[B]及び[C 1]である場合は、腐食部分をグラインダ等を用い、腐食のない部分の母材表面に対し、 $\frac{1}{3}$ こう配以下となるよう、なだらかに仕上げたのち仕上げ面全体を1.11項に規定する磁粉探傷試験又は1.12項に規定する浸透探傷試験を行い、表面又は表面付近にきずが残存しないことを確認する。

- 2.2) 腐食があって、その判定が[C 2]及び[D]である場合は

・貯槽メーカーと協議のうえ、溶接補修計画を立案し、適切な管理のもとで附属資料Ⅲ溶接補修実施要領にしたがっ

て、肉盛補修を行う。

- ・溶接補修を行なうとするときは、腐食部分を完全に削除し、7.に規定する磁粉探傷試験によって、欠陥が残存しないことを確認した後に行う。
- ・溶接補修の溶着金属は、グラインダを用いて母材表面以上、1.5mm以下の高さとなるようになだらかに仕上げる。
- ・溶接補修後、11.に規定する耐圧試験を行ったのち、溶接線全線について磁粉探傷試験又は浸透探傷試験を行う。ただし、突き合せ溶接部の腐食に対する肉盛補修を行った場合及び腐食部分を削除した深さが3mm以上の場合は、耐圧試験前に、その部分を10.に規定する放射線透過試験を行い、欠陥が残存しないことを確認する。

5. 肉厚検査

- a) **検査の目的** 肉厚検査は、貯槽の胴板等が内外面において腐食のため減耗したことによって、現在保持している残存肉厚を測定し、耐圧性能の安全性を確認する。
- b) **測定装置** 肉厚測定装置は、超音波厚さ計を用いる。
- c) **測定技術者** 肉厚の測定を行う者は、**高圧ガス保安協会が認めたB種検査員**とする。
- d) **測定の方法** JLPA LPガスプラント検査技術者必携 I. II. 1.9.4参照
- e) **検査の時期** 同 上 1.9.5
- f) **測定の位置及び測定点数** 同 上 1.9.6
- g) **判定及び処置** 同 上 1.9.7
 - 1) 貯槽の製作時の肉厚計算式を調べ、かつ、前回の測定値と比較して判定する。
 - 2) 判定及び処置は、4. c)による。
- h) **記録**
 - 1) 測定条件（厚さ計の型式、探触子、周波数、音速、接触媒質、表面処理方法等）について記録する。
 - 2) 鏡板及び各胴板の測定点ごとの測定値を記録する。
 - 3) 腐食の状況及び前回の測定値との比較によって判断される事項についてあわせて記録する。

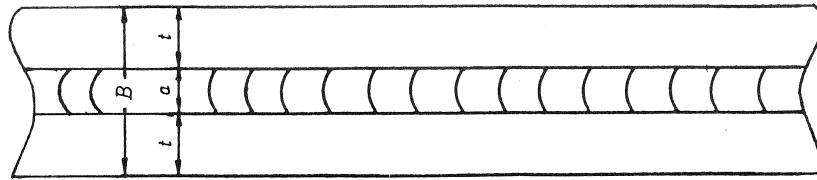
6. 加工状況の検査

- a) **検査の方法**
 - 1) 貯槽の内外面において、特に内面の母材のロールきず、鏡板の曲げ加工によるきず、溶接部の胴板の食違い、溶接のオーバラップとアンダカット、治具跡等について調査し、耐圧性能に及ぼす影響を検討する。
 - 2) 貯槽内外部の取り付け部品の取付状態の検査は、その取付状態がその貯槽の機能に与える影響について検査し検討する。
 - 3) 加工状況の検査には、目視によるほか補助手段として所要の器材を用いる。
- b) **判定及び処置**
 - 1) 母材、溶接部、治具跡等に異常がなく、かつ、内部及び外部の取り付け部品が適正に取り付けられているものは、合格とする。
 - 2) 胴板のロールきず、鏡板の加工きず、治具跡のきずについては、4. c)腐食状況の判定及び処置と同じ要領によって行う。
 - 3) 溶接部のオーバラップ、アンダカット等については、グラインダを用いてその部分を削除してなだらかに仕上げる。アンダカット部分の仕上げは、4. c) 2)腐食状況の検査の処置と同じ要領によって行う。この際、必要に応じて、7.、8.にそれぞれ規定する磁粉探傷試験又は浸透探傷試験を追加して行う。

4) 内部及び外部の取り付け部品が適正に取り付けられていないものは、これを補修する。

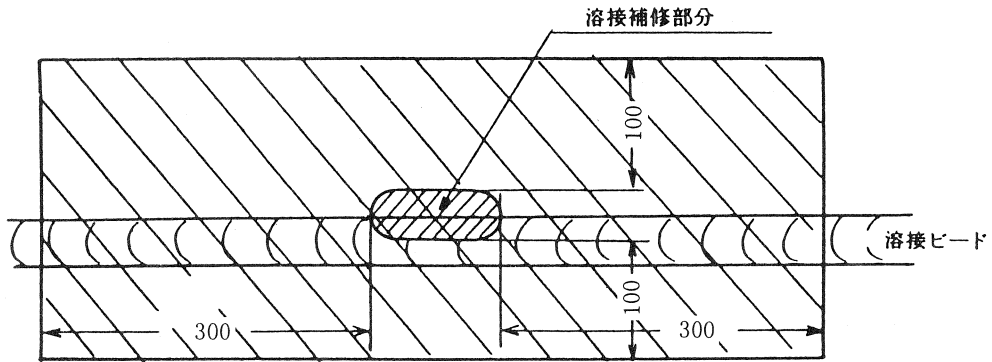
7. 磁粉探傷試験

- a) **試験の目的** 磁粉探傷試験は、貯槽の溶接部と母材の熱影響部、治具取り付け跡、部品取付部及び他の検査の結果がこの試験を必要とすることとなった部分について行い、その部分の表面及び表面付近の割れ、その他のきずの有無を検査し、耐圧性能及び気密性能の安全性を確認する。
- b) **試験の種類**
- 1) 貯槽の磁粉探傷試験は、極間法によって磁化し、磁粉の適用時期は連続法によって行う。
 - 2) 貯槽内部の磁粉探傷試験は、特に指定しない限り湿式法によるものとする。きずの模様を転写する場合であって乾式法によることが適当であると判断したときは乾式法を適用する。
- c) **試験技術者** 貯槽の磁粉探傷試験を行う者は、**高圧ガス保安協会**が認めたB種検査員とする。
- d) **試験の準備** 試験面は、きずが確実に検出できるように、清浄に、かつ、滑らかにしなければならない。また、溶接線の止端部から両側それぞれ100mmの範囲は、鏝落しを行わなければならない。
- e) **試験の実施範囲⁶⁾**
- 1) 試験の実施範囲は、次のとおりとする。
 - 1.1) **胴板溶接継手部の試験範囲** 溶接継手の幅に、その継手の上端部から胴板の板厚に相当する長さ以上を加えた範囲とする。(図7-1参照)
 - 1.2) **附属品の溶接継手部の試験範囲** 附属品の溶接継手の幅に、その継手の止端部から胴板及び附属品の肉厚に相当する長さ以上を加えた範囲とする。(図7-2参照)
 - 1.3) **治具取付跡の試験範囲** 治具取付跡の周囲からその外側へそれぞれ母材の厚さ(ただし、最小30mm)以上の長さの点を結んだ範囲とする。(図7-3参照)
 - 2) 前a)項の試験範囲においてきずが検出され、そのきずを溶接補修した場合は、そのきずの位置から両側100mm、前後300mmの範囲について再試験を行う。(図7-1、図7-2及び図7-3参照)



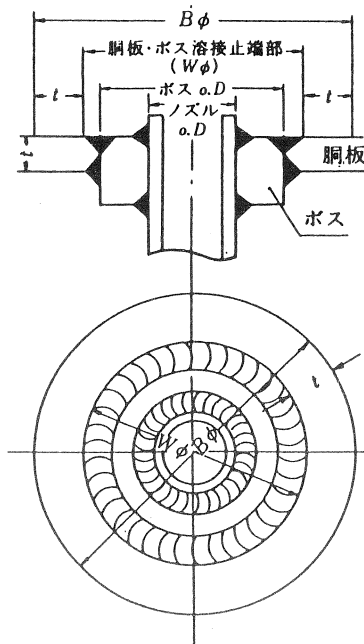
B : 試験実施範囲
 a : 溶接ビードの幅
 t : 胴板の肉厚の等しい幅 (ただし min 30 mm)
 $B = a + 2t$

(a) 試験実施範囲



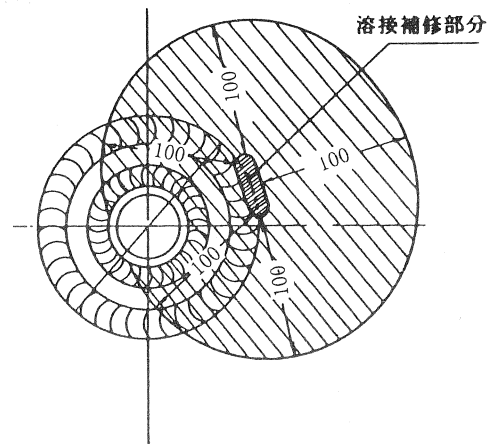
(b) 再試験実施範囲

図 7-1 胴板溶接継手部の場合



$B\phi$: 試験実施範囲
 t : 胴板の肉厚に等しい幅 (min 30 mm)
 W : 胴板とホスの溶接の外側止端部の径
 $B\phi = (W + 2t)\phi$

(a) 試験実施範囲



溶接の各止端部からそれぞれ 100mm によって囲まれる部分で図の斜線部分

(b) 再試験実施範囲

図 7-2 ノズル等取付溶接部の場合

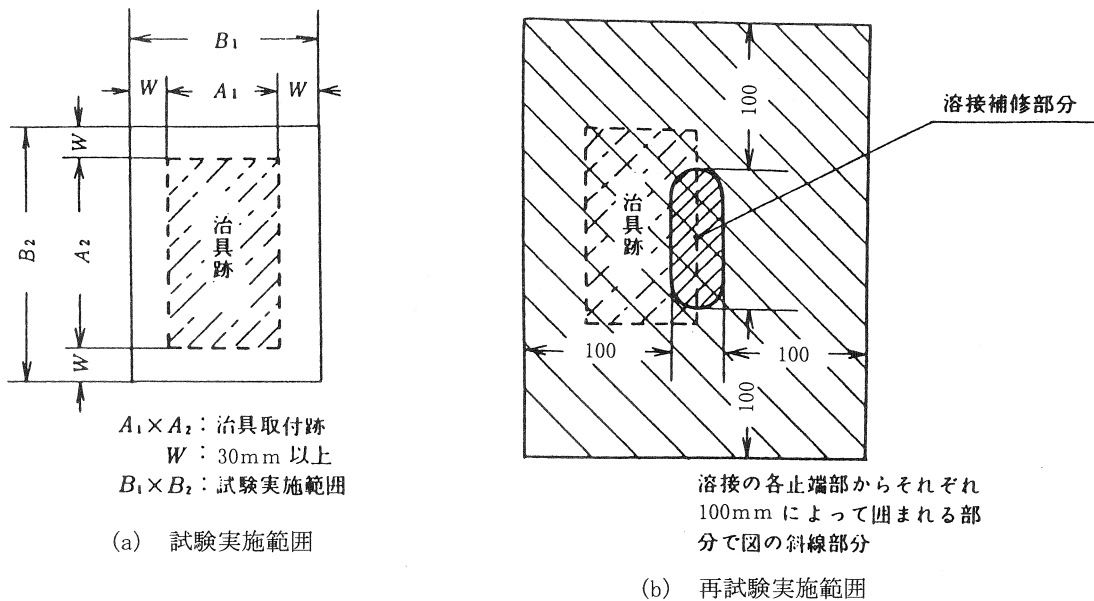


図7-3 治具取付跡の場合

注⁽⁶⁾ この基準で定めた試験実施範囲は、最小試験範囲であり、試験面の状況、前回の試験の結果等によっては、その範囲を拡大して行う。

f) 試験装置

1) 磁化装置

- 1.1) 磁化を行う装置は、5秒以上連続して通電できる交流極間式磁粉探傷器とする。
- 1.2) 磁化装置は、常に良好な状態に整備されたもので、かつ、絶縁試験に合格したものでなければならない。

2) 磁粉散布器

- 2.1) 湿式法における検査液散布器は、磁粉を均一に分散した検査液を静かに、かつ、安定して試験面に散布できる装置又は器具でなければならない。
- 2.2) 乾式法における磁粉散布器は、常に良く乾燥した磁粉を均一に分散した状態で、安定して試験面に適用できる装置又は器具でなければならない。

- 3) 紫外線照射装置 蛍光磁粉を用いる磁粉探傷試験には、紫外線照射装置を用いる。紫外線照射装置は、蛍光磁粉の蛍光体を励起する紫外線（波長320～400nm）の近紫外線を透すフィルタを持ち、かつ、使用状態において蛍光磁粉模様を明りょうに識別できる紫外線強度（紫外線照射装置のフィルタ一面から38cmの距離において $800 \mu W/cm^2$ 以上）をもつものでなければならない。

g) 磁粉及び検査液

1) 磁粉

- 1.1) 貯槽胴板内面及び内部附属品取付部等の磁粉探傷試験、並びに胴板外面及び外部附属品取付部等について夜間又は日光等の光線から遮断して行う磁粉探傷試験に用いる磁粉は、蛍光磁粉とする。
- 1.2) 貯槽胴板外面及び外部附属品の取付部分等について、昼間行う磁粉探傷試験に用いる磁粉⁽⁷⁾は、非蛍光磁粉とする。

注⁽⁷⁾ 昼間に日光から遮断せずに行う磁粉探傷試験に用いる磁粉は、非蛍光磁粉とし、日光から遮断して磁粉探傷試験を行う場合は蛍光磁粉を用いる。

- 1.3) 磁粉模様を転写するために用いる磁粉は、黒色磁粉とする。

2) 検査液

- 2.1) 検査液の分散媒は、水に界面活性剤と防錆剤を混入したものとする。
- 2.2) 検査液は、磁粉の分散性又はその性能が劣化したものを用いてはならない。
- 2.3) 検査液の散布器に採取するときは、磁粉が均一に分散した状態になるよう、よくかくはんした後に行う。
- 3) 検査液の濃度 検査液中の磁粉濃度は、0.5～2.0 g/λの範囲内において磁粉の種類及び粒度、磁粉の適用時間、磁粉の適用方法等を考慮して定める。

4) 磁粉及び検査液の性能の確認

- 4.1) 磁粉を購入又は開封後経過日数の長い磁粉は、標準試験片を用い、その性能が劣化していないことを確認した後でなければ使用してはならない。
- 4.2) 検査液は、調合後の経過時間の長いものを使用する場合は、標準試験片を用いてその性能が劣化していないことを確認した後でなければ使用してはならない。
- 4.3) 検査液を新しく調合した場合又は必要と考える場合は、標準試験片を用いてその性能を確認しなければならない。

h) 標準試験片

- 1) 磁粉探傷試験に用いる標準試験片は、JIS G 0565 鉄鋼材料の磁粉探傷試験方法及び磁粉探傷模様分類に示すA型標準試験片のうち、次のいずれかを用いる。

A 1 - 7 / 50	A 1 - 15 / 100	A 2 - 7 / 50	A 2 - 15 / 100	A 2 - 30 / 100 (標準)
(円形, 直線形)	(円形, 直線形)	(直線形)	(直線形)	(直線形)

- 2) 標準試験片は、初期の形状、寸法、磁気特性に変化を生じたものを使用してはならない。

i) 試験方法

- 1) 磁極の配置 磁極の配置は、同一箇所について直交に近い交差を行う2方向以上の磁場が得られるよう、2とおり以上行わなければならない。また、隣接する箇所を探傷する際の探傷有効範囲は、その端部において10%以上互いに重複するように磁極を配置して行わなければならない。なお、溶接継手両側の止端部から母材側へそれぞれ30mm (母材の板厚が30mmを超える場合は、その板厚+20mm)以上の長さを加えた範囲まで探傷できるよう探傷有効範囲を設定しなければならない。治具取付跡については、その周辺から30mm以上を加えた範囲を探傷できるよう、直交かつ、磁場の端部が10%以上重複するよう磁極を配置しなければならない。ただし、溶接補修後の試験は7. k) 2) 2.2)による。

2) 標準試験片による確認

- 2.1) 試験開始に先立ち標準試験片を用い、磁場の方向及び強さを確認する。
- 2.2) 試験装置を変更したとき、磁粉の種類を変えて新しく検査液を調合したとき及び試験材の材質等が変わったとき等の場合は、標準試験片を用いて正しい試験条件が得られることを確認しなければならない。

3) 磁化

- 3.1) 磁化に際しては、使用する装置の特性、試験材の材質、熱処理等による磁気特性や形状等による影響を考慮して通電時間を選定する。
- 3.2) 磁化方法は、交流極間法とする。

4) 磁粉の適用時期

磁粉の適用時期は、連続法とする。

5) 磁粉の適用

- 5.1) 磁粉の分散媒は、湿式法とする。
- 5.2) 検査液は、探傷有効範囲の外側から静かに探傷有効範囲全面をぬらすように適用しなければならない。

- 5.3) 通電時間中における検査液の適用時間は、1試験単位当たり3秒以上とする。⁽⁸⁾

注⁽⁸⁾ 1試験単位とは、磁極の配置、磁化、磁粉の適用、観察の1回の磁化に対して行う一連の試験作業をいう。

6) 通電時間

- 6.1) 検査液を適用中に磁粉模様を観察する場合 通電を始めてから検査液を適用し、磁粉模様の観察が終わるまで通電し続けなければならない。
- 6.2) 検査液を適用後磁粉模様を観察する場合 通電を始めてから検査液を適用し、その探傷有効範囲内において検査液の流動が静止するまで通電し続けなければならない。

j) 磁粉模様の観察

- 1) 磁粉模様の観察は、1試験単位ごとに行い検査液の適用後に観察する場合は、検査液の流動停止後、速やかに観察しなければならない。
- 2) 磁粉模様が生じた場合は、その試験面を点検したのち再試験を行う。再試験を行う際は、磁極の配置を磁粉模様の長手方向に対し直角にして行う。
- 3) 磁粉模様が現われた場合、それがきずによる磁粉模様か、きずによらない擬似模様か注意して観察し判別しなければならない。

k) 判定及び処置

1) 判定

- 1.1) 磁粉模様が検出されず、割れ等の有害な表面きずがないことが確認されたときは合格とする。
- 1.2) 擬似模様はきずとはみなさない。
きずと擬似模様とが判別しにくい場合は、その箇所をグラインダを用いて軽く表面を削ったのち、再度磁粉探傷試験を行いきずによる磁粉模様が検出されないときは、擬似模様と判定する。
- 1.3) 割れ等によるきずによる磁粉模様が検出された場合は、その個々の割れ等について削り取った後の残存肉厚の程度にしたがって、次のとおり判定する。

[A]: 割れ等のきずがあった箇所の周囲の母材表面からきずを削り取った後の肉厚（以下、残存肉厚という。）が腐れ代を含む肉厚を超える場合は、7. k) 2) 2.1)の処置を行ったのち、合格とする。⁽⁹⁾

注⁽⁹⁾ グラインダ補修のできないノズル等の場合は、溶接補修とする。

[B]: 残存肉厚が腐れ代を含まない計算肉厚を超える場合は、7. k) 2) 2.1)の処置を行ったのち、合格とする。⁽¹⁰⁾

注⁽¹⁰⁾ 胴板溶接継手部については、グラインダ補修とする。

[C]: 残存肉厚が腐れ代を含まない計算肉厚とほぼ等しい場合は、7. k) 2) 2.2)の処置を行ったのち、合格とする。

[D]: 残存肉厚が腐れ代を含まない計算肉厚未満の場合は、7. k) 2) 2.2)の処置を行ったのち、合格とする。

- 1.4) 面積25cm²の範囲内に最大長さ又は長径が4mm以下のきずによる磁粉模様が多数ある場合であって、その残存肉厚が腐れ代を含む計算肉厚以上の場合、線状きずによる磁粉模様の個数と点数の積及び円形状きずによる磁粉模様の個数と点数の積との和が12以下のときは、7. k) 2) 2.1)の処置を行ったのち、合格とする。和が12を超えるときは、7. k) 2) 2.2)の処置を行ったのち、合格とする。

ただし、前記点数とはきずによる磁粉模様の種類とその程度に応じて定めた、表7-1に示す数値をいう。

表 7-1

きずの種類	きずの程度	
	最大長さ又は最大長径 が 2 mm 以下のもの	最大長さ又は最大長径 が 4 mm 以下のもの
線状きずによる磁粉模様	3	6
円形状きずによる磁粉模様	1	2

2) 処 置

2.1) **グラインダ補修** それぞれのきず箇所をグラインダを用いて削り取り、周囲を $\frac{1}{3}$ こう配以下になるようになららかに仕上げたのち、その部分について磁粉探傷試験又は浸透探傷試験を行い、きずのないことを確認する。胴板の溶接線については、そのきず箇所の前後300mm、左右50mm以上の範囲、ノズル取付部、部品取付部、治具跡部及び母材部分については、そのきず箇所の周囲50mm以上の範囲について、改めて磁粉探傷試験を行い、欠陥のないことを確認する。

2.2) **溶接補修**

- ・グラインダを用いて、割れ等の欠陥を削り取ったのち、改めて磁粉探傷試験を行い、きずが残存していないことを確認する。
- ・きずを削り取った部分については、溶接補修を行う。
- ・削り取った深さが 3 mm 未満のきずを溶接補修した場合は、溶接後所定の時間 (11.4 a) 参照) を経過したのち、磁粉探傷試験を行い、きずのないことを確認する。ただし、突合せ溶接部⁽¹⁾については放射線透過試験を行う。削り取った深さ⁽²⁾が 3 mm 以上の場合は、磁粉探傷試験及び放射線透過試験を行う。ただし、隅肉溶接部については放射線透過試験の代りに超音波探傷試験を行ってもよい。

注⁽¹⁾ 胴板の突合せ溶接部を溶接補修した場合は、その溶接補修前に削り取った深さが 3 mm 未満であっても溶接補修後、磁粉探傷試験のほか、必ず放射線透過試験を行う。

⁽²⁾ 溶接補修前に削り取った深さが 3 mm 以上の場合は、その欠陥箇所が、突合せ溶接部以外の溶接部であっても、また、治具取付後等であっても、溶接補修後、磁粉探傷試験のほか、必ず放射線透過試験を行う。

- ・きずを削り取った深さが 3 mm 以上のきずを溶接補修した場合、又は深さが 2 mm を超え、かつ、その長さが 100 mm 以上のきずを溶接補修した場合は、磁粉探傷試験を行った後に、9. の超音波探傷試験又は 10. の放射線透過試験を行う。
- ・溶接補修後の磁粉探傷試験の実施範囲は、溶接線については補修部の前後それぞれ 200 mm ずつ、溶接線の両側それぞれ 100 mm ずつの範囲とする。
- ・上記の試験を行ってきずが残存していないことを確認したのち、11. によって耐圧試験を行う。耐圧試験に合格した貯槽は、耐圧試験後、改めて磁粉探傷試験、浸透探傷試験のいずれかの試験を貯槽の溶接線の全線について行い、きずのないことを確認する。
- ・溶接補修後の耐圧試験及び非破壊試験に合格した貯槽は、次年度に開放検査を行う。
- ・溶接補修を行ったもののうち、ノズル部及び貯槽に溶接した金具とその金具に取り付けた金具の溶接部分に発生したきずに対する溶接補修で、胴板に対して溶接による熱影響を与えず耐圧性能に影響がない場合は、溶接補修後の耐圧試験を省略することができる。

1) 記 録

a) 磁粉探傷試験を行ったときは、検査報告書により記録する。磁粉探傷試験の記録書には試験実施日、試験場所、試験

技術者、試験体、試験範囲、試験装置、試験方法及び試験結果等を記録する。

- b) 磁粉探傷試験の結果、欠陥が検出された場合、その欠陥の位置及び深さ、長さを正確に、かつ、明りょうに図示する。また、必要によって写真を撮影する。
- c) 欠陥の状況によって、その磁粉模様を転写する。

8. 浸透探傷試験

- a) **試験の目的** 浸透探傷試験は、隅肉溶接部等で磁粉探傷試験によって試験を行うことが適当でない部分又は他の試験検査の結果その試験を必要とするときに行い、表面に開口しているきずの有無について検査し、耐圧性能及び気密性能の安全性を確認する。

- b) **検査技術者** 浸透探傷試験を行う者は、**高圧ガス保安協会が認めたB種検査員**とする。

c) 試験の種類

- 1) LPガス貯槽の浸透探傷試験には、次の試験方法を用いる。

1.1) 蛍光浸透探傷試験

- ・水洗性蛍光浸透液を用い、速乾式現像剤によって現像する方法。
- ・溶剤除去性蛍光浸透液を用い、速乾式現像剤によって現像する方法。

1.2) 染色浸透探傷試験

- ・水洗性染色浸透液を用い、速乾式現像剤によって現像する方法。
- ・溶剤除去性染色浸透液を用い、速乾式現像剤によって現像する方法。

- 2) 上記1)のいずれの方法を用いるかは、試験部分の位置、明るさ、溶剤等による危険性の有無等を考慮して決めなければならない。

- d) **探傷剤** 浸透探傷試験に用いる探傷剤は、洗浄液、浸透液及び現像剤とする。

e) 対比試験片

- 1) 対比試験片は、探傷剤の性能及び操作方法の適否を調べるために用いる。
- 2) 浸透探傷試験に用いる対比試験片は、JIS Z 2343 **浸透探傷試験方法及び浸透指示模様の分類**に定めるA型対比試験片とする。

f) 試験の手順と操作

1) 前処理

- 1.1) 試験面に対して浸透液の浸透を妨げる油脂、錆、スケール、塗料、汚れ等を十分除去し、表面を清掃しなければならない。
- 1.2) 試験面の清掃処理は、塗膜剥離剤の使用、機械的処理による錆、スケールの除去等によって行う。
- 1.3) 洗浄処理に酸洗を行ったとき又は他の化学薬品を用いて行った場合は、その使用した化学薬品に応じた中和、水洗を行わなければならない。
- 1.4) 洗浄処理の後には、溶剤、洗浄液、水等を除くため十分乾燥しなければならない。

2) 浸透処理

- 2.1) 浸透液を試験面に吹きつけるか又は刷毛塗りによってその表面をぬらし、5～20分間保持する。
- 2.2) 浸透時間は、割れ等の幅、径、深さ、温度及び浸透液の種類を考慮してこれを増減する。

3) 洗浄処理

- 3.1) 浸透処理を行ったのち、洗浄液又は水を用いて、試験面に付着している余剰の浸透液を除去する。
- 3.2) 洗浄処理は、過洗浄にならないように注意するとともに現像、観察の際、まぎらわしい指示模様が現われないよ

う試験面を入念に洗浄しなければならない。

3.3) 蛍光浸透液を用いた場合は、紫外線照明によって洗浄の程度を観察しながら洗浄を行う。

3.4) 水洗性浸透液は、水を用いて洗浄するものとする。

4) 乾燥処理

4.1) 洗浄液を用いて洗浄を行った場合、乾いた布でふきとるか又は自然乾燥を行う。

4.2) 水洗浄を行った場合、試験面を乾いた布を用いてふきとる。

5) 現像処理

5.1) 現像処理は、現像剤を試験面に均一に塗布又は吹きつけたのち、一定時間保持する。

5.2) 現像剤は、試験面がかすかに見える程度に薄く、かつ、均一に適用しなければならない。

5.3) 現像時間は、現像剤の種類、予想されるきずの種類と大きさ及び試験材の温度等によって定める。

g) 観察と再試験

1) 観 察

1.1) 観察は、現像時間経過後直ちに行う。

1.2) 観察は、染色浸透探傷試験においては指示模様を十分観察できる可視光線の下で、また、蛍光浸透探傷試験においては紫外線照射装置を用いて行う。

1.3) 指示模様が現れた場合、きずに基づく指示模様か、洗浄不十分又は表面の粗さなどによる擬似模様かを確かめなければならない。

2) 再試験

2.1) 再試験は、次のときに行う。

・指示模様が真のきずに基づく模様か、擬似模様かその判定が困難な場合

・8. f)の試験の手順と操作に誤りがある、指示模様が現れ難いか又は判定が困難な場合

2.2) 再試験は、8. f)の手順で操作を繰り返して行う。

h) 判定及び処置 判定及び処置は、7. k)の磁粉探傷試験の判定及び処置による。

i) 記 録

1) 浸透探傷試験を行ったときは、検査報告書により記録する。なお、浸透探傷試験の記録書には、試験実施日、試験場所、試験技術者、試験体、試験範囲、試験装置、試験方法及び試験結果等を記録する。

2) 浸透探傷試験の結果、欠陥が検出された場合は、その欠陥の位置、深さ、長さを正確に、かつ、明りょうに図示する。また、必要によって写真を撮影する。

9. 超音波探傷試験 JLPA LPガスプラント検査技術者必携 附属資料 I 参照

10. 放射線透過試験 同 上 II

11. 耐圧試験

11.1 耐圧試験を必要とする場合

a) 次の目視検査又は非破壊試験によって腐食、割れ、その他のきずが発見され、そのきずを溶接補修をした場合

1) 4.の腐食状況の検査

2) 7.の磁粉探傷試験

3) 8.の浸透探傷試験

4) 9.の超音波探傷試験

5) 10.の放射線透過試験

- b) 前回の開放検査の結果、溶接補修を要したことによる貯槽の次年度の開放検査を行う場合

11.2 耐圧試験を省略することができる場合

- a) 11.1の規定にかかわらず本体の附属品で、胴板に直接溶接によって取り付けられている附属品以外の附属品の溶接部等を溶接補修した場合で、その影響熱が胴板又は胴板と附属品の溶接部に及ばない場合。
- b) 7. k) 2)に示すきずの溶接補修を行った場合。

11.3 試験準備

- a) 耐圧試験を行う場合は、貯槽内検査用器材等を解体撤去して開口部を閉じたのち、貯槽内に注水する。
- b) 耐圧試験は、5℃以上の淡水を用い、貯槽内に水を満たし、かつ、内部の空気が十分抜けたことを確認した後に行う。
- c) 耐圧試験を行う際は、あらかじめ、注排水及び昇圧試験用器材を準備して仮設する。
耐圧試験に用いる圧力計は、標準圧力計又は比較器差検査を行って合格した圧力計2個以上を用いるものとし、その最高目盛は、耐圧試験圧力を適切に判定できるものとする。圧力計の取り付け箇所は、試験用のポンプの出口のほか、横置貯槽においてはその貯槽の頂部とし、縦置貯槽においては、頂部及び底部に近い位置とする。
- d) 耐圧試験に用いるポンプは、最高吐出圧力がその耐圧試験圧力の1.5倍以上のものでなければならない。
- e) 耐圧試験に用いる接続金具は、その試験圧力の1.5倍以上の耐圧性能を有するものでなければならない。

11.4 試験方法

- a) 耐圧試験は、溶接補修を完了してから48時間以上経過したのち、その補修部分について磁粉探傷試験又は浸透探傷試験を、必要に応じ超音波探傷試験、放射線透過試験を行い、きずのないことを確認した後に行う。ただし溶接の前後に適正な予熱及び後熱を行った場合は、溶接補修の経過時間を24時間以上とすることができる。
- b) 耐圧試験圧力は、貯槽本体の頂部において設計圧力の1.5倍以上の圧力とする。
- c) 耐圧試験は、圧力を徐々に上昇させて試験圧力に達したのち5～20分間その圧力を保持して各部を点検し、ふくらみ、伸び、漏えい等異常のないことを確認する。

11.5 判定及び処置

- a) 昇圧中及び試験圧力保持中に貯槽本体に変形、膨張等の異常がなく各部に漏えいがない場合は、合格とする。
- b) 貯槽本体に異常があるか又は各部に漏えいが認められる場合は、不合格とし、次の処置を行う。
- c) 貯槽本体の溶接部等に漏えいが認められた場合、水を排除したのち再び貯槽を開放して漏えいがあった部分だけでなく溶接線全線にわたり、7.の磁粉探傷試験又は8.の浸透探傷試験を、また必要に応じ9.の超音波探傷試験、10.の放射線透過試験のいずれか適切な試験又はその両方の試験を行い、その漏えい部の状況を確認したのち、溶接補修を行う。
- d) 異常変形は、目視によってその変形が確認される程度の変形とする。特別の場合を除き、ダイヤルゲージによる変形等の測定及び恒久増加率の測定を行わない。

11.6 耐圧試験後の非破壊試験

- a) 耐圧試験を行って合格した場合、水を排除したのち貯槽を再び開放して溶接部の全線にわたって7.の磁粉探傷試験又は8.の浸透探傷試験を、さらに必要に応じ9.の超音波探傷試験、10.の放射線透過試験のいずれか適切な試験又はその両方の試験を行う。
前記の試験に合格したのち、12.に示す気密試験を行う。
- b) 耐圧試験後に行う非破壊試験においてきずが発見された場合は、7.、8.、9.及び10.において、それぞれに規定する判定及び処置を行う。

12. 気密試験

a) 試験方法

- 1) 気密試験圧力は、その貯槽の設計圧力以上の圧力とする。
- 2) 気密試験は、その貯槽を耐圧試験又は開放検査によって、その耐圧性能を確認した後に行い、試験には、空気又は不活性ガスを用いる。
- 3) 気密試験に用いる圧力計は、標準圧力計又は比較器差検査を行って合格した圧力計とし、その最高目盛は、試験圧力の1.5倍以上、3倍以下のものとする。
- 4) 気密試験の昇圧は、徐々に行い、試験圧力に到達したのち10分間以上その圧力を保持し、石けん水等の発泡液を溶接継手、マンホール、各フランジ及びねじ込み継手、応力の集中する部分及び開口部補強板の知らせ穴等について散布又は塗布して、漏えいの有無を検査する。
- 5) 気密試験が終了した後は、圧力を徐々に降下させる。

b) 判定及び処置

- 1) 気密試験によって各部における漏えいがない場合は、合格とする。
- 2) 気密試験によって漏えいが認められた場合は、次の処置を行う。
 - 2.1) フランジ継手及びマンホールのガスケット部に漏えいが認められた場合は、圧力を完全に降下させたのちガスケットを交換し、再び同一手順で気密試験を行い、漏えいのない場合は、合格とする。
 - 2.2) フランジとノズルネックの溶接継手部から漏えいが認められた場合は、溶接補修を行う。溶接補修を完了したのちガスケットを交換し、再び同一手順で気密試験を行い、漏えいのない場合は、合格とする。
 - 2.3) 貯槽本体の各溶接継手（マンホール及び各ノズルと本体胴板の溶接部、同強め板溶接部を含む。）から漏えいが認められた場合は、圧力を完全に降下させ、貯槽を開放してその漏えい部の内外面について磁粉探傷試験又は浸透探傷試験を行い、また、必要に応じて加工状況の検査及び超音波探傷試験、放射線透過試験を追加して行い、漏えいの原因である不具合箇所を検出するとともに、その状況程度について調査し、かつ、貯槽メーカーと協議して補修方法を決定し補修を行う。
- 3) 溶接補修を行った場合は、磁粉探傷試験又は浸透探傷試験のいずれか適切な試験を、また、必要に応じて加工状況検査を追加して行ったうえ、腐食状況の検査を行い、あわせて浸透探傷試験を行ったのち、気密試験を行い異常のない場合は、合格とする。